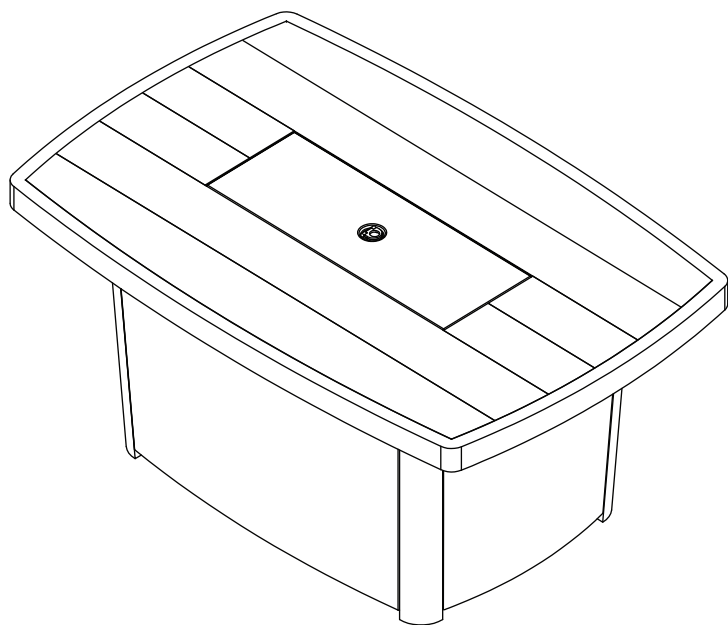


# Sunbeam

Artículo # 9107

## Fogata a gas Edge



### PELIGRO

Si siente olor a gas:

1. Cierre la llave del gas del aparato.
2. Apague cualquier llama expuesta.
3. Si el olor persiste, manténgase alejado del aparato y llame inmediatamente a su proveedor de gas o al departamento de bomberos.

### ADVERTENCIA

No guarde ni use gasolina ni otros vapores y líquidos inflamables cerca de éste o cualquier otro aparato.

No deben almacenarse tanques de gas de propano líquido (PL) que no estén conectados para utilizarse cerca de éste ni de ningún otro aparato.

### ADVERTENCIA

Solamente para uso al aire libre.

### ADVERTENCIA

Una instalación, ajuste, modificación, servicio o mantenimiento indebido puede causar lesiones corporales o daño a la propiedad. Lea cuidadosamente el manual del usuario antes de instalar o hacer cualquier tipo de mantenimiento a este equipo. Si no se siguen exactamente las instrucciones de este manual, como resultado puede provocar un incendio o una explosión lo que causaría daño a la propiedad, lesiones corporales o la muerte.

### PRECAUCIÓN

¡No utilice esta mesa con fogata a gas si el recipiente del fogón y los vidrios de flama están mojados!



### PELIGRO



### RIESGO DE MONÓXIDO DE CARBONO

Este aparato puede producir monóxido de carbono, el cual no tiene olor.

Usarlo en un espacio cerrado puede ser fatal.

Nunca use este aparato en un espacio cerrado, tal como dentro de un remolque, tienda de campaña, carro o la casa.



## Manual del usuario

# Información de seguridad

Antes de armar u operar este aparato, lea detenidamente todo el manual. No hacerlo puede resultar en que se provoque un incendio, una explosión, una lesión o la muerte.



## ADVERTENCIA

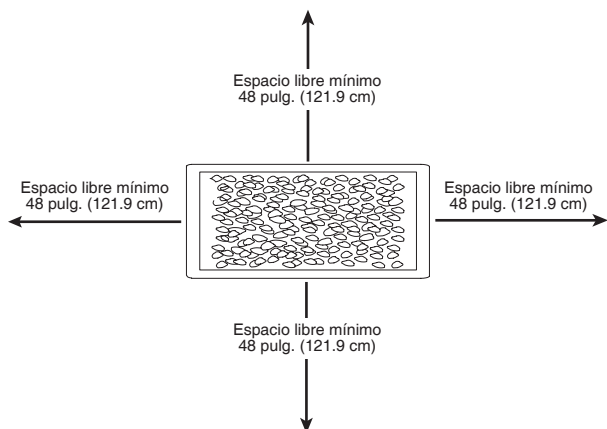
- La instalación de este aparato debe cumplir con los códigos locales o cualquier Código Nacional de Gas Combustible, ANS Z21.97-2017/CSA 2.41-2017 Aparatos decorativos de gas para exteriores.
- ¡ESTE APARATO ESTÁ DISEÑADO PARA SER USADO SOLAMENTE EN EXTERIORES! Este producto debe usarse en exteriores, en un espacio ventilado y no será usado en ningún área cerrada.
- No use ningún combustible sólido o carbón en este aparato.
- Cuando encienda este aparato, aléjese del quemador porque la llama se encenderá y puede ocasionar lesiones.
- ADVERTENCIA DEL GAS DE PL: No use una profundidad mayor de 1/4 pulg. de vidrios de flama (Flame Glass) sobre los orificios del quemador. Hacerlo apagará la llama.
- Si el tanque de gas propano tiene una fuga, es posible que usted escuche, vea, o huela un silbido. Haga lo siguiente: 1. Desconecte el tanque de gas propano. 2. No intente arreglar el problema usted mismo. 3. Comuníquese con su proveedor de gas o el departamento de bomberos para solicitar ayuda.
- Emplear demasiado propano puede provocar una acumulación de gas y, por consiguiente, éste no arderá. Permita aire fresco dentro del aparato de manera que el resto del gas pueda salir.
- No utilice una llama para chequear si hay fugas de gas.
- La presión máxima de suministro de entrada: suministro máxima de gas de 11 pulg. en C.A. (2.74kPa).
- Utilice tanques de propano líquido con las siguientes dimensiones: diámetro de 12 pulg., altura de 18 pulg. – capacidad de 20 libras.
- Debe usar un tanque de propano que tenga un collar para proteger la válvula del gas.
- NO llene el tanque más allá del 80 por ciento.
- El sistema del tanque debe estar configurado para la extracción de vapor.
- Suspenda el uso si se daña cualquier parte del tanque de propano. El óxido y abolladuras pueden ser peligrosos y deben ser revisados por un proveedor de gas.
- No queme nada que no sean los materiales proporcionados para esta fogata a gas.
- Asegúrese siempre que los vidrios de flama estén completamente secos antes de usarlos. No hacerlo puede causar que estos se agrieten o rompan.
- No use el aparato hasta que se hayan armado totalmente todas las piezas.
- No pinte ni coloree ninguna parte de este aparato de calefacción.
- El aparato puede estar caliente mientras se esté usando, no intente moverlo mientras esté en uso.
- Nunca deje sin atender este aparato de calefacción mientras esté en uso.
- Este aparato no está diseñado para cocinar.
- Mantenga lejos los artículos inflamables y no use cualquier otra cubierta para chimenea en este aparato.
- Mantenga una distancia segura para evitar quemar la piel o ropa.
- No se siente ni ponga las manos o los pies sobre este aparato de calefacción.
- Nunca ponga las manos o los dedos en la parte superior de esta unidad mientras esté en uso.
- Mantenga lejos los artículos inflamables y no use cualquier otra cubierta para chimenea en este aparato.
- El material combustible deben colocarse dentro de una distancia máxima de 72 pulg. de la parte superior del aparato, o de 48 pulg. alrededor de todo el aparato.
- Mantenga despejada el área del aparato y libre de materiales combustible, gasolina y otros vapores y líquidos inflamables.
- En caso que la llama se apague mientras esté ardiendo, apague la válvula del gas. Espere cinco (5) minutos antes de repetir el procedimiento inicial de encendido. Una vez obtenga una llama, mantenga oprimido el botón de control durante un (1) minuto.
- No eche agua en el aparato.
- No use el aparato si cualquier pieza ha estado debajo del agua. Llame inmediatamente a un técnico de mantenimiento calificado para que revise el aparato y reemplace cualquier pieza del sistema de control y cualquier control de gas que haya estado bajo el agua.
- No desconecte cualquier pieza mientras se esté usando el aparato.
- No almacene un tanque de propano de repuesto sobre o cerca de este aparato.
- En caso que el aparato de calefacción se encuentre bajo techo, desconecte el tanque de propano y déjelo afuera.
- No use en un bote o carro. Este aparato debe usarse sobre una superficie plana y SOLAMENTE en exteriores.
- Quite siempre la cubierta protectora antes de usar el aparato (si es necesario).
- No ponga la cubierta protectora sobre el aparato hasta que esté apagado y se haya enfriado completamente.

# Información de seguridad

- Chequee para detectar fugas después de no haber usado el aparato por largos períodos de tiempo.
- Los niños nunca deben usar este aparato. Debe vigilarse a los niños mientras se encuentren cerca de este aparato.
- Cuando esté encendido, mantenga el tanque de gas a una distancia de por lo menos cinco (5) pies lejos del aparato. (si es un tanque externo)
- La presión máxima de suministro de gas es de 250 psi.
- Toda instalación y reparación debe ser realizada por un profesional calificado. Este aparato debe revisarse anualmente y ser limpiado con regularidad.
- Antes de usarlo, revise todos los elementos de este aparato de calefacción. Si hay un daño, debe cambiarse el quemador.
- Mantenga la manguera fuera de las áreas donde pasan las personas de manera que elimine cualquier daño accidental. (si es un tanque externo)
- Considere los peligros de temperaturas altas y permanezca lejos del aparato para evitar quemaduras o lesiones.
- El tanque de suministro de gas debe ser fabricado y marcado con las especificaciones para los tanques de gas de PL del Departamento de Transporte de los EUA o la Norma Nacional de Canadá (CAN/CSA-B339); los tanques de gas de PL, esferas y tubos para el Transporte de Productos Peligrosos; y Comisión.
- El tanque de gas de PL debe tener un dispositivo registrado de prevención contra el sobrellenado y una conexión para el tanque de gas de PL (CGA81 0), QCCI o tipo I.
- Este aparato de calefacción no debe usarse sobre plataformas plásticas o de madera artificial.
- Los niños y adultos deben ser advertidos de los peligros de temperaturas superficiales altas y siempre deben permanecer lejos para evitar quemaduras o que se incendie la ropa.
- Los niños pequeños deben ser supervisados cuidadosamente cuando se encuentren cerca del aparato.
- La ropa u otros materiales inflamables no deben ser colgadas ni colocadas sobre o cerca del aparato.
- Antes de usar el aparato, se deberá reemplazar el protector u otro dispositivo de protección que se haya sacado para el mantenimiento del aparato.
- La instalación y reparación debe ser hecha por una persona calificada para brindar el servicio. El aparato debe inspeccionarse antes de usarlo y por lo menos una vez por año por una persona calificada para brindar el servicio. Según sea necesario, es posible que se requiera limpiarlo con más frecuencia. Es indispensable que el compartimiento de control, quemadores y vías aéreas de circulación del aparato se mantengan limpios.

## SI ES NECESARIO:

- Permita que el aparato de calefacción se enfríe completamente antes de colocar la tapa.
  - Mientras la tapa esté instalada, NO use el aparato de calefacción. Quite siempre la tapa mientras esté usando el aparato de calefacción. Utilice solamente el regulador y ensamblaje de la manguera proporcionados con este aparato. Las piezas de repuestos deben ser suministradas directamente por Jay Trends.
- Antes de usar este aparato, revise el quemador. No use el aparato si el quemador muestra cualquier tipo de daño. Para recibir ayuda con la reparación o reemplazo del quemador o cualquiera de las otras partes, llame a Jay Trends al 1-877-387-3639.



**NOTA:** Usted debe seguir todos los pasos para armar apropiadamente este aparato de calefacción. Asegúrese que la válvula del gas está en la posición de "OFF (APAGADO)" antes de armar el aparato. NO intente armar el aparato sin las herramientas adecuadas.

Los materiales combustible deben colocarse dentro de una distancia máxima de 72 pulg. de la parte superior del aparato, o de 48 pulg. alrededor de todo el aparato.

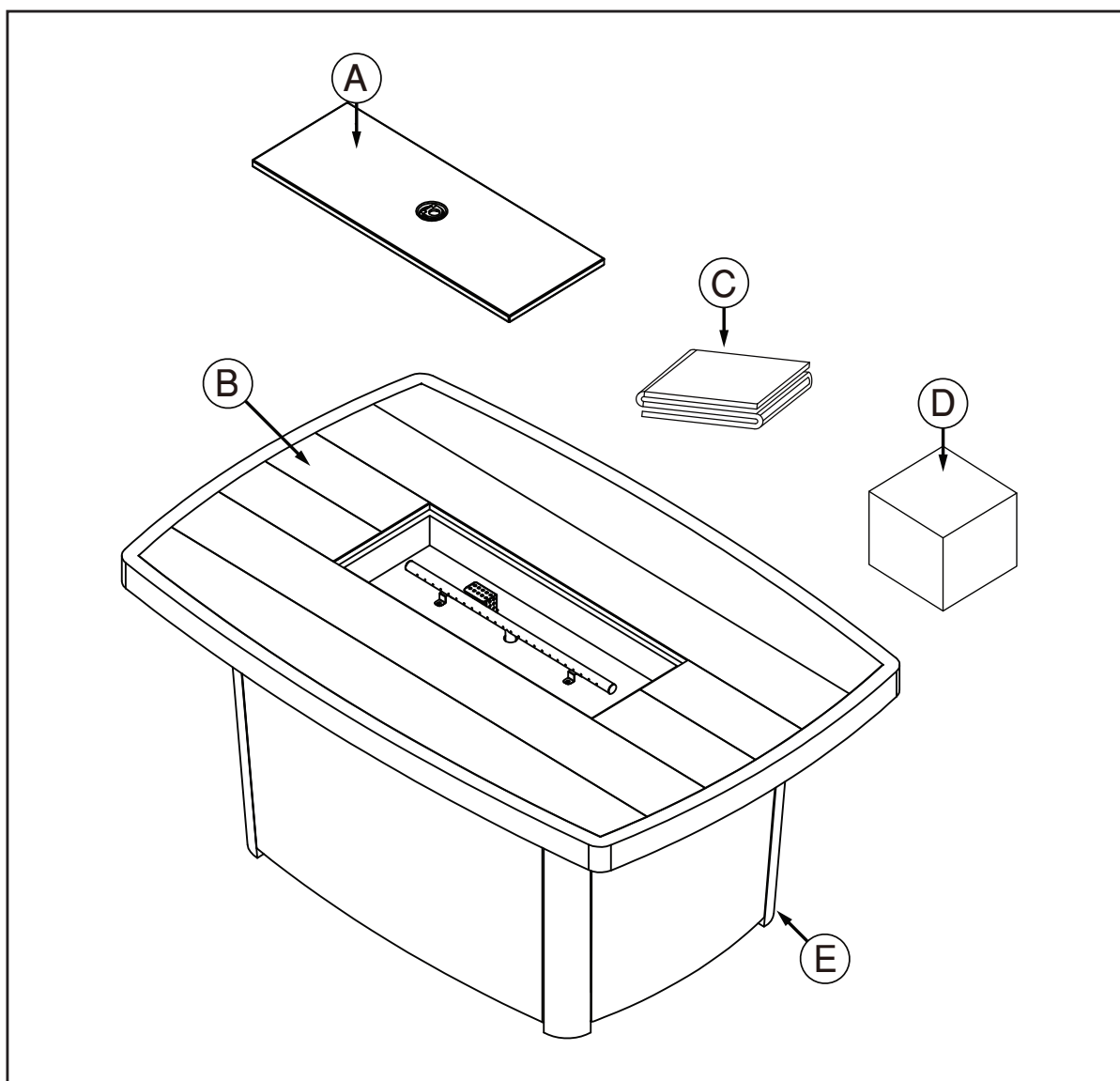


### PRECAUCIÓN

**¡No utilice esta mesa con fogata a gas si el recipiente del fogón y los vidrios de flama están mojados!**

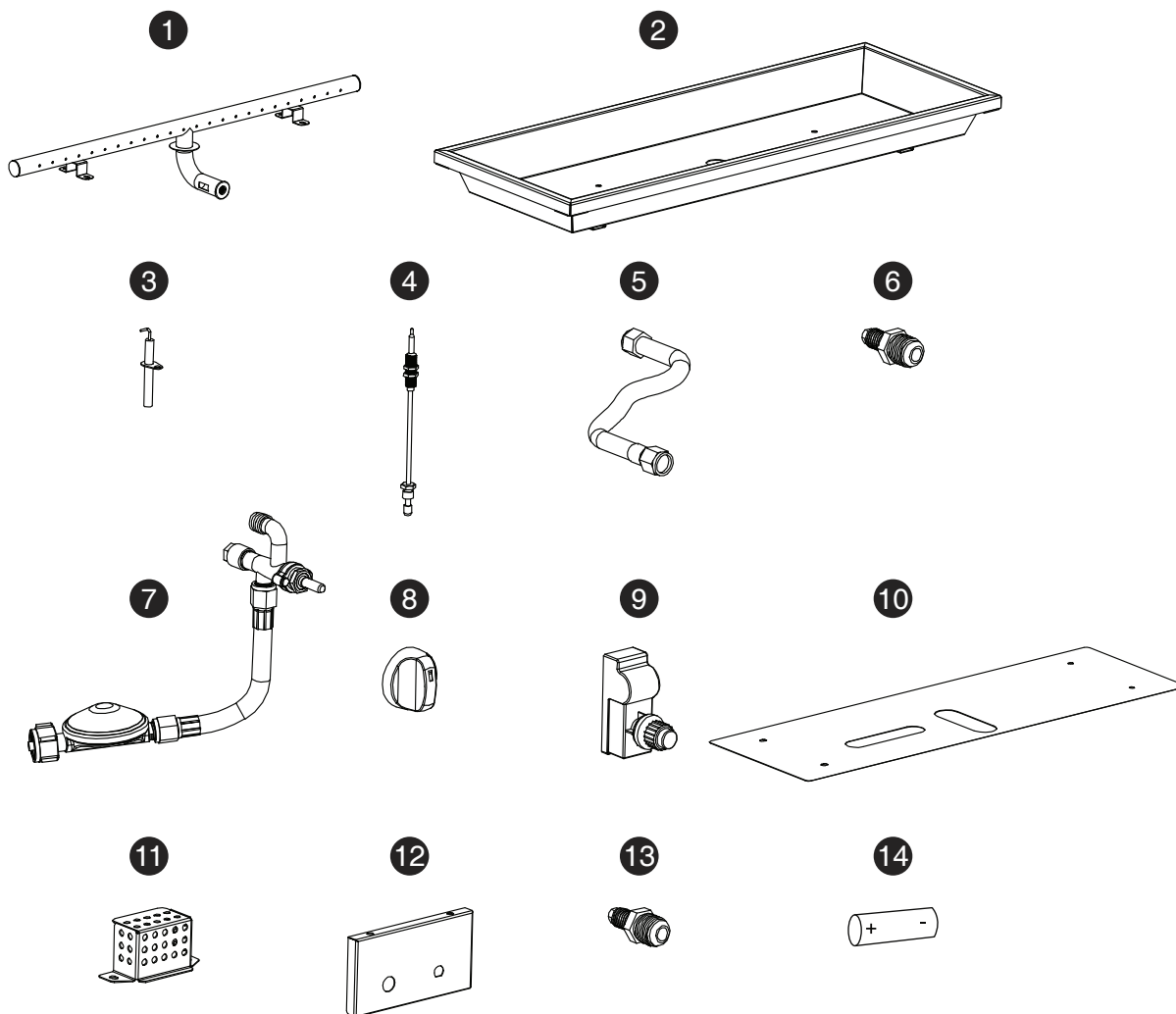


# Contenidos del paquete



PARTE	DESCRIPCIÓN	CANTIDAD
A	Tapa	1
B	Cuerpo	1
C	Cubierta protectora	1
D	Vidrios de flama (8 kg)	1 Caja
E	Patas preensambladas	4

# Contenidos del hardware



PARTE	DESCRIPCIÓN	CANTIDAD
1	Quemador	1
2	Bandeja del fogón	1
3	Mecanismo de encendido	1
4	Termopar	1
5	Tubería corrugada	1
6	Reductor del LPG (gas propano líquido)	1
7	Válvula con manguera y regulador para el LPG	1
8	Botón de control	1
9	Arranque de impulso	1
10	Panel Resistente al calor	1
11	Rejilla de encendido	1
12	Tablero de control	1
13	Reductor de NG (gas natural)	1
14	Batería AAA	1

# Información de seguridad

Antes de intentar armar, usar o instalar este aparato, lea y entienda todo este manual. Si tiene preguntas con respecto al producto, llame a Atención al Cliente al 1-877-387-3639, de 8 am a 4 pm, hora del este, de lunes a viernes. Este aparato ha sido probado para y cumple con las normas del ANS Z21.97-2017/CSA 2.41-2017, Aparatos decorativos de gas para exteriores CGA CR 97-003 Chimeneas de gas para exteriores. La instalación debe satisfacer los códigos locales o si no hay códigos locales, los del Código Nacional de Gas Combustible. ANSIZ223.1 Este manual contiene información importante acerca del ensamblaje, uso y mantenimiento de esta fogata a gas. Las primeras páginas presentan la información general de seguridad y también está a lo largo de todo este manual. Guarde este manual para futuras referencias y para enseñar a los nuevos usuarios el uso de este aparato. Este manual debe ser leído junto con el etiquetado en el aparato. Las precauciones de seguridad son importantes cuando se incluye cualquier equipo que sea abastecido con combustible de gas propano o mecánico. Estas precauciones son necesarias cuando se usa, almacena, y da mantenimiento al aparato. Al usar este aparato con el respeto y cuidado exigido se reducirán las posibilidades de una lesión personal o daños a la propiedad. Los siguientes símbolos mostrados a continuación se usan mucho a lo largo de este manual. Siempre preste atención a estas precauciones, ya que éstas son importantes cuando se usa cualquier equipo abastecido con combustible de gas propano o mecánico.



## PELIGRO

PELIGRO indica una situación peligrosa inminente la cual, si no es evitada, resultará fatal o en una lesión grave.



## PELIGRO

No cumplir con las precauciones e instrucciones suministradas con esta fogata a gas puede resultar fatal, causar una lesión corporal grave y pérdida o daño a la propiedad de peligros por incendio, explosión, asfixia por las llamas, y/o envenenamiento por monóxido de carbono. Solamente las personas que pueden entender y seguir las instrucciones deben usar o dar mantenimiento a esta fogata.



## PELIGRO

PARA SU SEGURIDAD:

Si siente olor a gas:

1. Cierre la llave del gas del aparato.
2. Apague cualquier llama expuesta.
3. Si el olor persiste, manténgase alejado del aparato y llame inmediatamente a su proveedor de gas o al departamento de bomberos.



## PRECAUCIÓN

¡No utilice esta mesa con fogata a gas si el recipiente del fogón y los vidrios de flama están mojados!



Los combustibles sólidos no deben ser quemados en este aparato

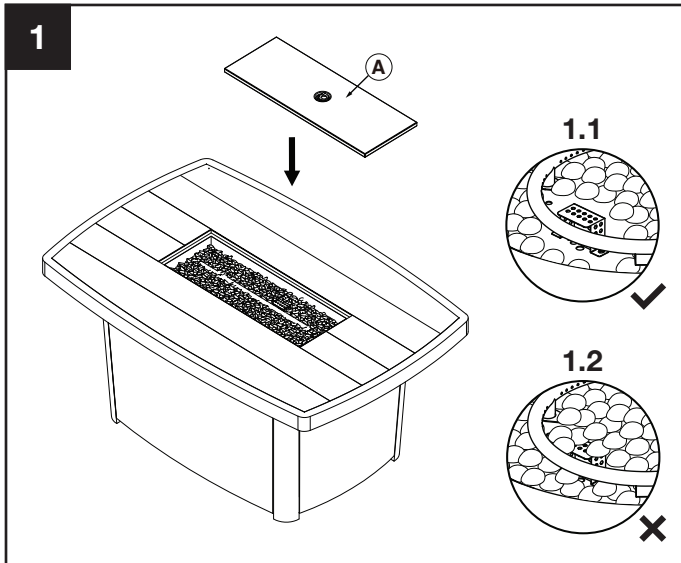
PARE

## Conversión de gas natural

PARE

La conversión de gas natural debe ser realizada servicio de gas natural.

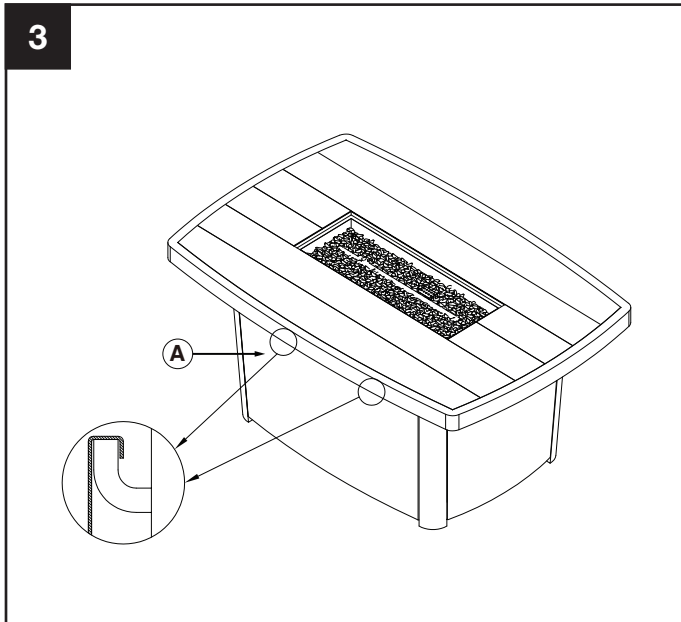
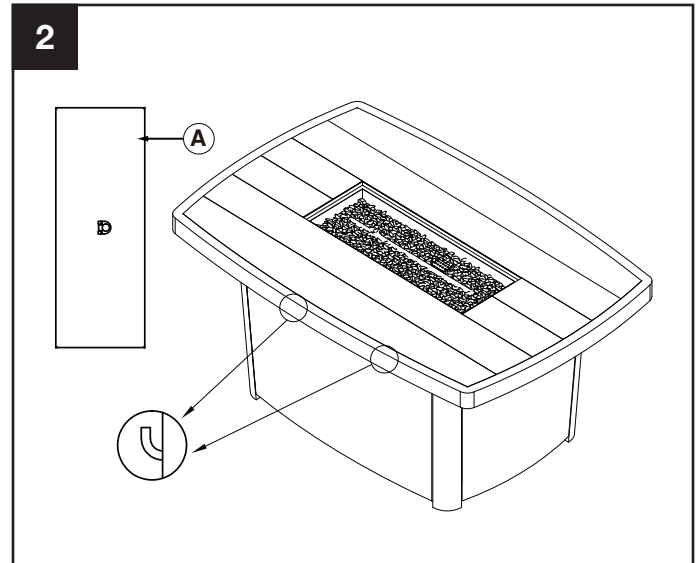
Para mayor información ver las páginas 11 - 13.



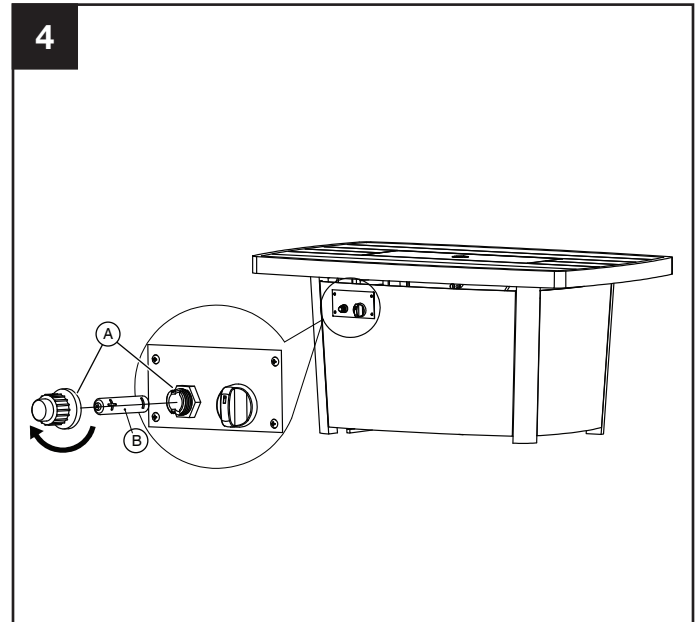
1. Gire a la unidad ensamblada de manera que esté en posición vertical (recto), vierta el vidrio de flama (D) alrededor del quemador y ponga la tapa (A) en su lugar.

1.1. Deje un espacio adecuado alrededor de la rejilla de encendido para que se ventile.

1.2. NO CUBRA LA REJILLA DE ENCENDIDO cuando coloque el vidrio de flama en el recipiente bandeja del fogón. Mantenga siempre visible la rejilla de encendido.



3. Cuando la fogata a gas esté en uso, se puede guardar la tapa (A) en los ganchos tal como se indica.



4. Installez la pile de l'allumeur électronique. Retirez le capuchon en caoutchouc de l'allumeur électronique (A) en le dévissant, et insérez la pile (B) dans l'espace prévu. Assurez-vous que le côté positif de la pile pointe vers l'extérieur. Vissez fermement le capuchon de l'allumeur électronique (A) sur la pile.



# Ensamblaje

El tanque y gas propano se venden en forma separada. Use solamente un tanque estándar de propano de 20 libras.

Use esta fogata a gas solamente con un sistema de suministro de retirada de vapor. Véase el Capítulo 3 de la norma para el almacenamiento y manejo de gas de petróleo licuado, ANSA/NFPA 58. Su biblioteca o departamento de bomberos local puede tener este libro.

Se permite el almacenamiento de un aparato al aire libre solamente si se desconecta y se quita el tanque del aparato. El tanque debe almacenarse al aire libre en un área bien ventilado fuera del alcance de los niños. Un tanque desconectado debe tener instaladas herméticamente todas las tapas anti-polvo y no debe almacenarse en un edificio, cochera o cualquier otra área cerrada. Presión máxima de suministro de entrada del gas: 250 psi. Presión mínima de suministro de entrada del gas: 5 psi.

Se requiere una velocidad mínima por hora de 10,000 BTU de la potencia de entrada para una fogata para lograr una operación automática en una clasificación menor que la potencia completa de entrada.

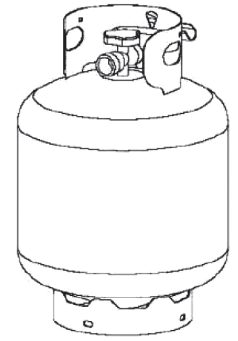
Se deben usar el regulador de presión y la manguera suministrada con el aparato. La instalación debe cumplir con los códigos locales o si no hay códigos locales, con el Código Nacional de Gas Combustible, ANS Z21.97-2017/CSA 2.41-2017, el Código de Instalación de Gas Natural y Propano, CSA B149.1, o el Código para el Almacenamiento y Manejo del Propano, B149.2.

Un tanque de propano que esté abollado, oxidado o dañado puede ser peligroso y debe ser revisado por su proveedor del tanque. Nunca use un tanque de propano con una conexión de válvula dañada.

El tanque de propano debe ser fabricado y marcado de acuerdo con las especificaciones para los tanques de gas de PL del Departamento de Transporte (Department of Transportation, DOT) de los EUA o la norma para cilindros, esperas y tubos para el Transporte de Productos Peligrosos y Comisión, CAN/CSA-B339. El cilindro debe tener un dispositivo registrado de prevención contra el sobrellenado.

El tanque debe tener un dispositivo de conexión compatible con la conexión para el aparato. El tanque usado debe incluir un collar para proteger la válvula del tanque.

Nunca conecte al aparato un tanque de propano no regulado.

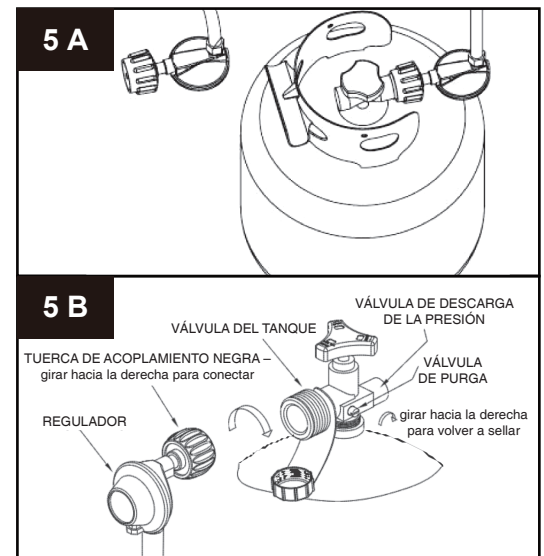


Tanque estándar de 20 libras

## 5. Conectar el tanque de gas

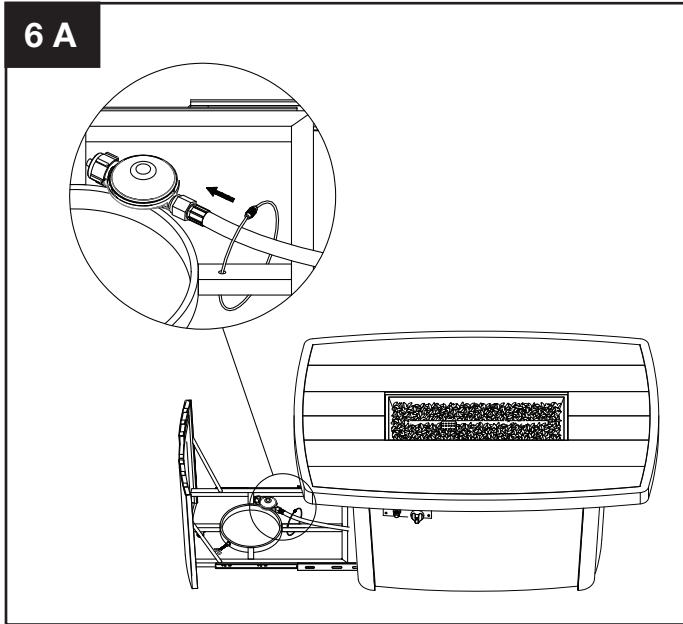
(A) Conecte la manguera y el regulador al tanque. Véase la Figura A.

(B) Gire hacia la derecha la válvula del tanque para cerrar el suministro del tanque de gas. Atornille hacia la derecha la unión del regulador en forma manual solamente. Asegúrese que está fija. Véase la Figura B.

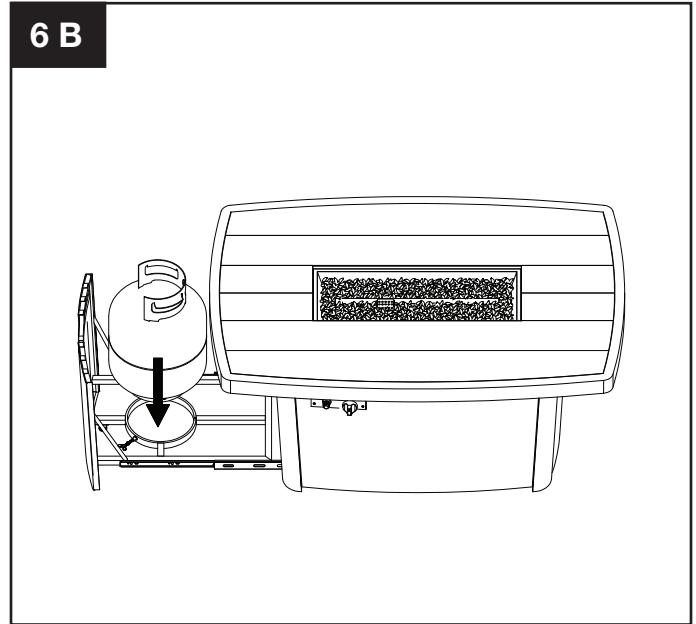




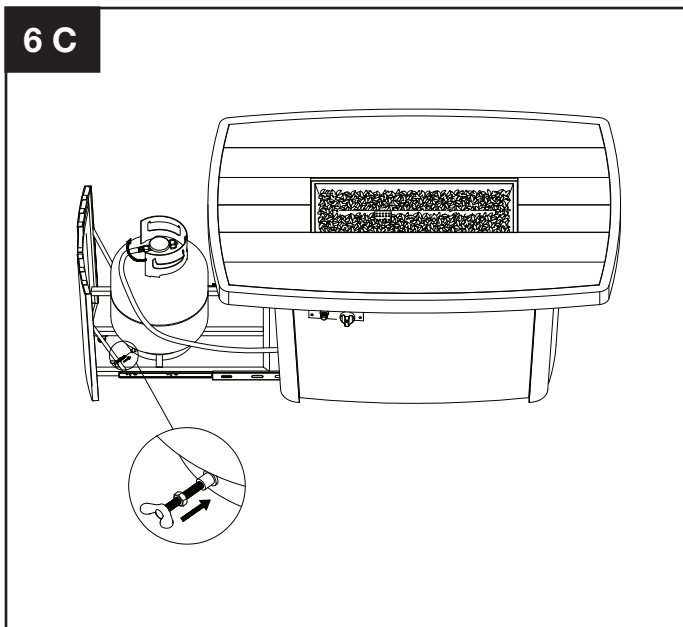
# Ensamblaje



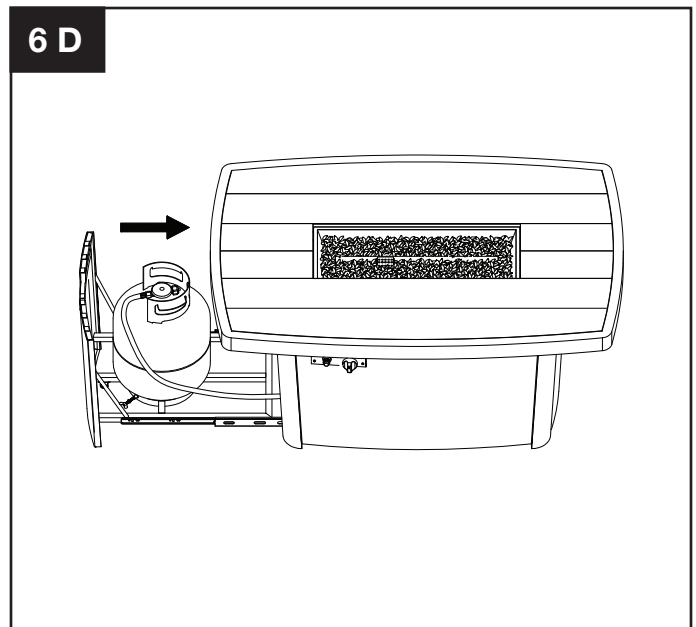
6 A. Cuando conecte el regulador al tanque de combustible propano, asegúrese que la manguera con el regulador se inserten en el anillo de acero inoxidable.



6 B. Instalar el cilindro. Ponga el cilindro en la placa inferior.



6 C. Abroche la correa del tanque de propano y asegure el cilindro al apretar el tornillo en la placa inferior.



6 D. Cierre la puerta. El ensamble de la mesa con fogata a gas ahora está completo.

# Ensamblaje

## 7. Realice la prueba de fuga



### ADVERTENCIA

Realice todas las pruebas al aire libre.  
Apague todas las llamas expuestas.  
NUNCA haga la prueba contra fugas mientras esté fumando.  
No use la fogata a gas hasta que todas las conexiones hayan sido probadas contra fugas y no haya una fuga.

- (I) Haga una solución de prueba contra fuga de 2-3 onzas (una parte de detergente líquido para lavar platos y tres partes de agua).
- (II) Asegúrese que toda la fogata y las válvulas de encender estén en la posición de "OFF".
- (III) Ponga varias gotas de la solución donde la manguera se une con el regulador.
- (IV) Ponga varias gotas de la solución donde el regulador se conecta con el tanque.
- (V) Gire la válvula del tanque a la posición de "ON (ENCENDIDO)".

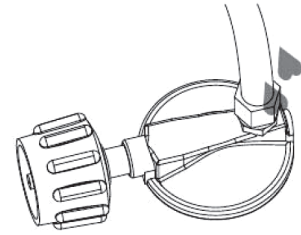
**Si aparecen burbujas en cualquier conexión, hay una fuga.**

- (I) Gire la válvula del tanque a la posición de "OFF".
- (II) Si la fuga está en la conexión de la manguera/regulador: apriete la conexión y realice otra prueba contra fuga. Si continúan apareciendo las burbujas, debe devolverse la manguera al lugar donde se compró.
- (III) Si la fuga está en la conexión de la válvula del regulador/tanque: desconecte, vuelva a conectar, y realice otra prueba contra fuga. Si después de varios intentos todavía ve burbujas, la válvula del tanque tiene un defecto y debe devolverse al lugar donde compró el tanque.

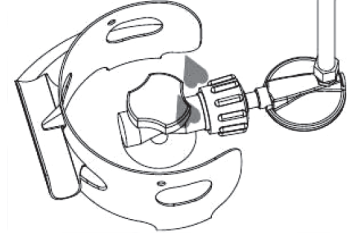
**Si NO aparecen burbujas en ninguna conexión, las conexiones son seguras.**

**NOTA:** Siempre que las conexiones del gas estén flojas o sean quitadas, usted debe realizar una prueba completa contra fuga.

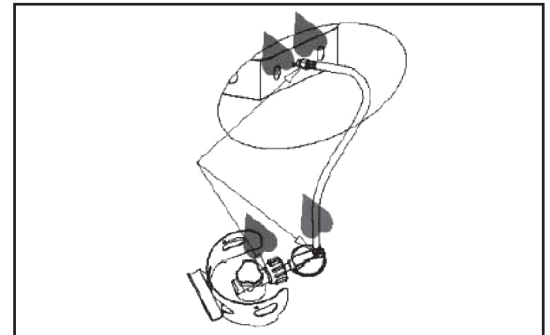
7



Conexión de la manguera y del regulador



Conexión del regulador/cilindro



- No almacene un tanque de repuesto de gas de PL debajo o cerca de este aparato.
- Nunca llene el tanque más allá del ochenta por ciento (80%).
- Coloque la tapa anti-polvo en la salida de la válvula del tanque siempre que no esté usando el tanque. Instale en la válvula del tanque solamente el tipo de tapa anti-polvo que es suministrada con la válvula del tanque. Otro tipo de tapas o tapones pueden resultar en fuga del gas propano.



### PRECAUCIÓN

¡No utilice esta mesa con fogata a gas si el recipiente del fogón y los vidrios de flama están mojados!

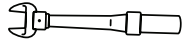


# Conversión de gas natural

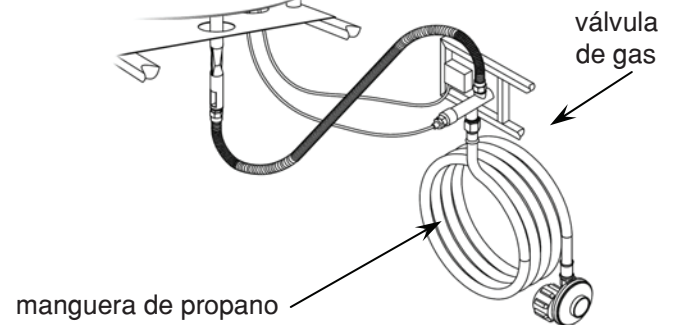
## PRECAUCIÓN

La conversión de gas natural debe ser realizada únicamente por el proveedor o compañía de servicio de gas natural.

1. Desenrosque hacia la izquierda y desconecte el regulador del propano de la válvula de gas usando la llave dinamométrica o de torsión.

**Hardware Usado**   
Llave dinamométrica o de torsión

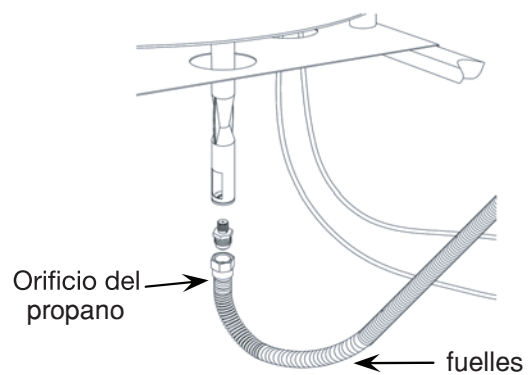
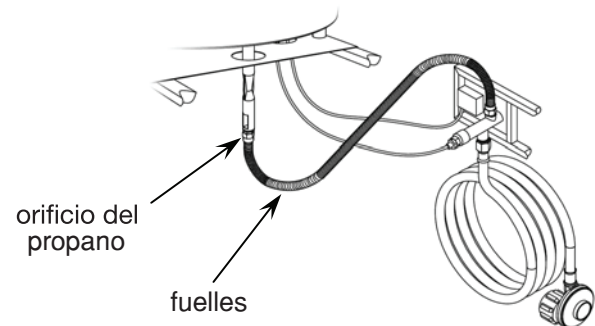
1



2. Desenrosque hacia la izquierda y desconecte los tubería corrugada del orificio del propano usando la llave inglesa, luego desconecte el orificio del propano del tubo de entrada. El orificio del propano está identificado con una marca roja.

**Hardware Usado**   
Llave inglesa

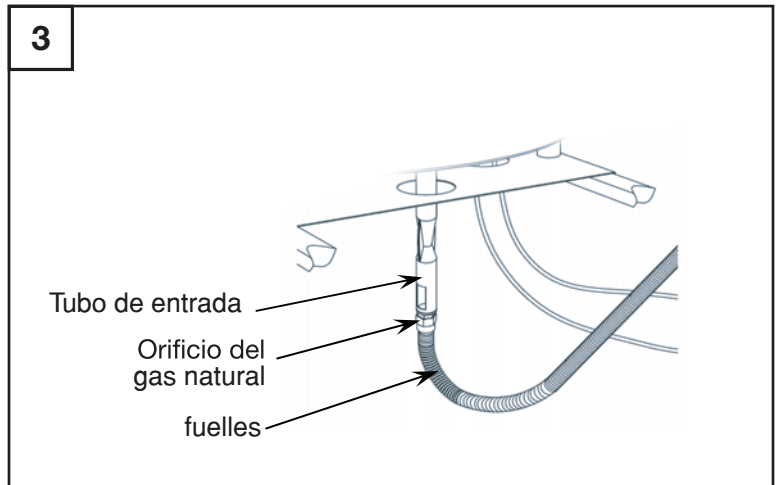
2



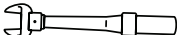
# Conversión de gas natural

3. Conecte los tubería corrugada con el orificio del gas natural al atornillar herméticamente hacia la derecha usando la llave inglesa. Conecte y apriete el orificio del gas natural con el tubo de entrada usando la llave inglesa. El orificio del gas natural propano está identificado con una marca negra.

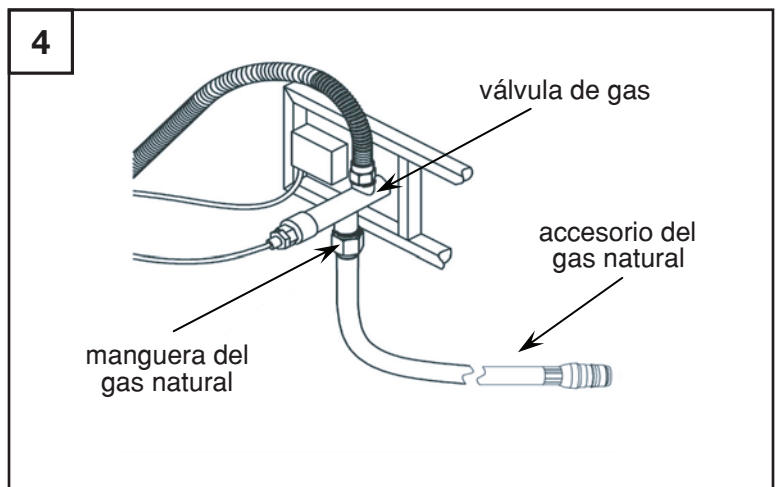
**Hardware Usado**   
Llave inglesa



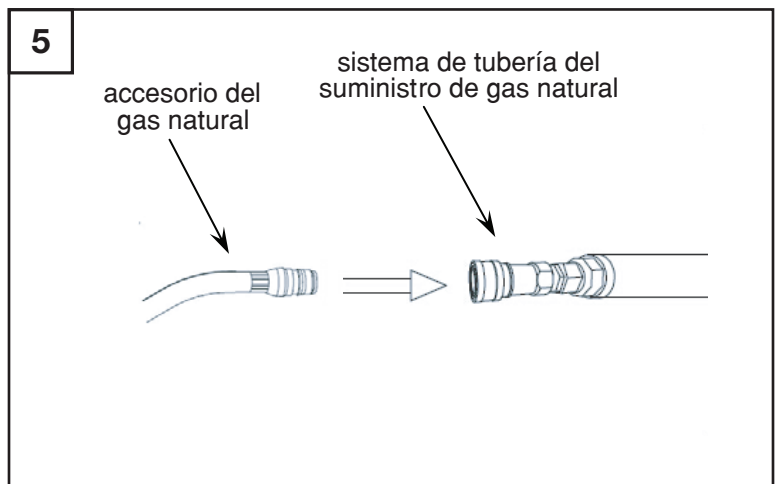
4. Conecte la manguera del gas natural con la válvula de gas al atornillar herméticamente hacia la derecha usando la llave dinamométrica o de torsión.

**Hardware Usado**   
Llave dinamométrica o de torsión

**Requiere un kit de conversión GN certificado por CSA 50,000 BTU y manguera de 3/8" GN.**



5. Enchufe el accesorio del gas en el sistema de tubería del suministro de gas natural



# Conversión de gas natural

6. Conserve la etiqueta de calificación para sus registros.

**Conserve su placa de número de serie con el manual para una garantía válida.**

6

EN VERSION:		Decorative Outdoor	
ANS Z21.97-2017 / CSA			
2-41-2017			
Outdoor Decorative Gas Appliances		Gas Firepit Table	
MFG Date:	Series No.:	Model:	
Manufacturer: Foshan Genux Metal Products Co., Ltd No.11 Beiwai Rd, Xihai Industrial Zone, Beijiao Town, Shunde District, Foshan City, Guangdong, China			
Type of Gas: Natural Gas or Propane Gas			
ORIFICE SIZE: NG=3.66mm, LPG=2.12 mm	LPG	NG	
Manifold pressure for input Adj.	11.0in.w.c.(2.7kpa)	7.0 in.w.c (1.7kpa)	
BTU input	50,000 Btu/hr	50,000 Btu/hr	
<b>CARBON MONOXIDE HAZARD</b>			
This appliance can produce carbon monoxide which has no odor. Using it in an enclosed space can kill you. Never use this appliance in an enclosed space such as a camper, tent, car or home.			
Contact: Jay Trends Sales 1901, Avt. Transcanadienne, Dorval, (Québec) H9P 1J1, Canada Tel: 1-877-387-3639			

<p><b>▲ WARNING</b></p> <ol style="list-style-type: none"> <li>1. Must not be used for cooking.</li> <li>2. The current configuration of the appliance is for LP gas. If need to convert to NG use, please follow the conversion instruction in manual.</li> <li>3. For outdoor use only. If stored indoors, detach and leave cylinder outdoors.</li> <li>4. An LP-cylinder not connected for use shall not be stored in the vicinity of this or any other appliance.</li> <li>5. If do not keep a safe distant, it will raise up the temperature of cylinder and cause explosion.</li> <li>6. Do not connect to a remote gas supply.</li> <li>7. The gas supply must be turned off at the LP-gas supply cylinder when this appliance is not in use.</li> </ol> <p>                     ■ The instruction manual contains important information necessary for the proper assembly and safe use of the appliance.                      ■ Read and follow all warnings and instructions before assembling and using the appliance.                      ■ Follow all warnings and instruction when using the appliance.                      ■ If instructions or parts are missing, contact 1-877-387-3639.                 </p>	<p>Minimum clearance from sides and back of unit to adjacent combustible construction: From top: 6Ft. (2'), From sides: 3Ft. (36").</p> <p>                     ▲ WARNING: Improper installation, adjustment, alteration service or maintenance can cause injury or property damaged.                       Refer to the owners information manual provided with this appliance. For assistance or additional information consult a qualified installer, service agency or the gas supplier.                       ▲ WARNING: Do not store or use gasoline or other flammable vapors and liquids in the vicinity of this or any other appliance. An LP-cylinder not connected for use shall not be stored in the vicinity of this or any other appliance.                       ▲ CAUTION: The gas pressure regulator provided with this appliance must be used. This regulator is set for an outlet pressure of 11 inches water column.                 </p>
---	---

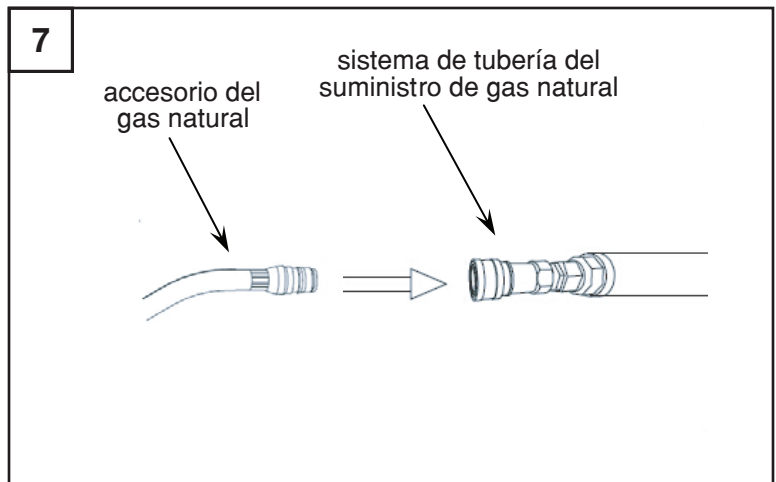
## ADVERTENCIA

**Este kit de conversión deberá ser instalado por una agencia de servicio calificada de acuerdo con las instrucciones del fabricante y todos los códigos y requerimientos correspondientes de la autoridad que tenga jurisdicción. Si la información de estas instrucciones no se sigue al pie de la letra, puede haber un fuego, explosión o producción de monóxido de carbono causando daños a la propiedad, lesiones personales o pérdida de vida. La agencia de servicio calificada es responsable de la instalación adecuada de este kit. La instalación no es adecuada ni está completa hasta que la operación del aparato convertido sea revisada tal como se especifica en las instrucciones del fabricante suministradas con el kit.**

7. Realice la prueba de fuga de gas natural.

(I) Haga una solución de prueba contra fuga de 2-3 onzas (una parte de detergente líquido para lavar platos y tres partes de agua).

(II) Aplique varias gotas de la solución donde se une el dispositivo del gas natural con la conexión del sistema de tuberías del suministro de gas natural; si no aparecen burbujas, las conexiones son seguras. Si aparecen burbujas, la conexión tiene una fuga, desconectar, reconectar, realizar otra prueba de fugas. Si continua viendo burbujas después de varios intentos, la parte está defectuosa y deberá reemplazarla.



# Operación

No se siente ni se pare sobre la mesa de esta fogata a gas.  
Mantenga lejos a los niños al armar este aparato, ya que este artículo contiene piezas pequeñas que pueden ser tragadas por los niños. No use bajo techo o dentro de cualquier recinto.  
Guarde las instrucciones para armar el aparato para futura referencia.  
Instalador – Deje estas instrucciones con el usuario.

Para tener una experiencia segura de la calefacción, realice este chequeo antes de usar cada vez el aparato.

## Antes de usar la fogata:

1. Familiarícese con el manual del usuario para entender todas las medidas de precaución.
2. Todos los componentes están armados adecuadamente, intactos y operables.
3. No se han hecho modificaciones.
4. Todas las conexiones de gas están asegurada y no tienen fugas.
5. No usar si el viento de de 10 mph o mayor.
6. El aparato operará en una eficiencia reducida por debajo de 40°F/4°C.
7. La fogata está al aire libre (fuera de cualquier recinto).
8. Hay una ventilación adecuada de aire fresco. No use este aparato si cualquier pieza ha estado debajo del agua. Llame inmediatamente a un técnico de mantenimiento calificado para que revise el aparato y reemplace cualquier pieza del sistema de control y de gas que haya estado bajo el agua.
9. La fogata a gas está lejos de la gasolina u otros líquidos o vapores inflamables.
10. La fogata a gas está lejos de las ventanas, aberturas de entrada de aire, rociadores y otras fuentes de agua.
11. La fogata a gas está al menos 24 pulg. en la parte de atrás y lados de materiales combustibles y a 72 pulg. del techo.
12. La fogata a gas está en una superficie dura y nivelada.
13. No hay señales de arañas ni insectos.
14. Todos los conductos del quemador están despejados.
15. Todos los conductos de circulación están despejados.
16. Los niños y adultos deben ser advertidos de los peligros de temperaturas superficiales altas y siempre deben permanecer lejos para evitar quemaduras o que se incendie la ropa.
17. Los niños pequeños deben ser supervisados cuidadosamente cuando se encuentren cerca de la fogata a gas.
18. La ropa u otro material de protección no se debe colgar, colocar sobre o cerca de la fogata a gas.
19. Antes de usar la fogata a gas, se deberá reemplazar el protector u otro dispositivo de protección que se haya sacado para el mantenimiento de la fogata.
20. La instalación y reparación debe ser hecha por una persona calificada para brindar el servicio. La fogata a gas debe inspeccionarse antes de usarla y por lo menos una vez por año por una persona calificada para brindar el servicio.
21. Según sea necesario, es posible que se requiera limpiarla con más frecuencia. Es indispensable que el compartimiento de control, quemadores y vías aéreas de circulación de la fogata se mantengan limpias.

## Después de usar la fogata:

1. El control de gas está en la posición de "OFF".
2. La válvula del tanque de gas está en la posición de "OFF".
3. Se ha desconectado la línea del gas.
4. Después de cada uso, vuelva a colocar la tapa en el tanque de gas.



### PELIGRO

#### RIESGO DE MONÓXIDO DE CARBONO

Solamente para uso en exteriores. Nunca lo use dentro de la casa o en otras áreas no ventiladas o cerradas. Esta la fogata a gas consume aire (oxígeno). No lo use en áreas no ventiladas ni cerradas para evitar poner en peligro su vida.



### PRECAUCIÓN

¡No utilice esta mesa con fogata a gas si el recipiente del fogón y los vidrios de flama están mojados!



### ADVERTENCIA:

#### MUY CALIENTE MIENTRAS ESTÁ EN USO

Nunca se apoye sobre la fogata mientras está en uso. No toque las superficies mientras la fogata está en uso. Espere hasta que se haya enfriado completamente después de ser usada. No cumplir con estas instrucciones puede ocasionar lesiones corporales graves.

# Operación

**Advertencia:** No intente usar el aparato hasta haber leído y entendido toda la Información de Seguridad en este manual y se haya completado todo el ensamblaje y se hayan realizado todos los chequeos contra las fugas de gas.

## Antes de encender el suministro de gas:

1. Su fogata de gas fue diseñada y aprobada solamente para ser usada al aire libre. NO la use dentro de un edificio, cochera, o cualquier otra área cerrada.
2. Asegúrese que las áreas vecinas están libres de materiales combustibles, gasolina, y otros vapores o líquidos inflamables.
3. Asegúrese que no haya obstrucción hacia la ventilación de aire. Está seguro que todas las conexiones del gas están apretadas y no hayan fugas.
4. Está seguro que la cubierta del tanque está despejada de basura. Está seguro que cualquier componente que se quita durante el ensamblado o mantenimiento sea reemplazado y fijado antes de comenzar.

## Antes de encender:

1. La fogata debe ser inspeccionada cuidadosamente antes de cada uso, y por lo menos una vez al año por una persona calificada para brindar el servicio. Si tiene que volver a encender una fogata caliente, siempre espere por lo menos cinco (5) minutos.
2. Inspeccione el ensamblaje de la manguera para detectar evidencia de abrasión, cortes o desgaste excesivo. Las áreas sospechosas deben ser probadas contra fugas. Si la manguera tiene fugas, debe ser reemplazada antes de usarla. Use solamente el repuesto del ensamblaje de la manguera especificado por el fabricante. El quemador debe reemplazarse antes que el aparato sea puesto en uso si es evidente que el quemador está dañado. El quemador de repuesto debe ser especificado por el fabricante.

## Al encender:

1. Asegúrese que el botón de control está en la posición de "OFF" (Figura A).
2. Abra completamente la válvula del cilindro del LP.

**Nota:** Para el encendido inicial o después de cambiar cualquier tanque, mantenga el botón de control en la posición de "IN" durante dos (2) minutos para limpiar el aire de las líneas de gas antes de proseguir.

3. Empuje el botón de control de gas, gire hacia la izquierda a la posición de "LOW (BAJO)" (Figura B), y presione el botón arrancador "NEGRO" para encender la fogata. Si es necesario, mantenga el botón del control oprimido y continúe presionando el botón "NEGRO" del encendedor hasta que se encienda la fogata (usted debe escuchar un sonido como un clic).

4. Después de encender la fogata, libere el botón de control. Para aumentar la llama, gire hacia la izquierda el botón de control a la posición de "HIGH (ALTO)" (Figura C). Para disminuir la llama, gire hacia la derecha el botón de control a la posición de "LOW (BAJO)".

**Nota:** Si el quemador no permanece encendido, se deben cerrar todas las válvulas y esperar que haya pasado un período de por lo menos cinco (5) minutos antes de intentar encender la fogata.

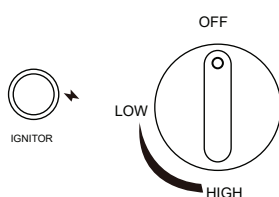


Figura A

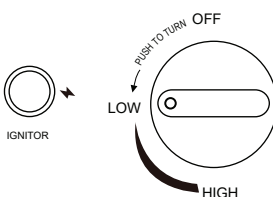


Figura B

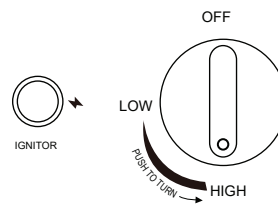


Figura C



**ADVERTENCIA PARA SU SEGURIDAD**  
Sea cuidadoso cuando intente encender manualmente esta fogata. Mantener presionado el botón de control por más de diez (10) segundos antes de encender el gas causará una bola de fuego al encender la fogata.



**ADVERTENCIA PARA SU SEGURIDAD**  
La fogata estará caliente después de usarla. Manéjese con extremo cuidado.

## Re-encender:

1. Gire el botón del control hacia la posición de "OFF".
2. Repita los pasos de "Al encender" que está en la página anterior.

## Apagar:

1. Para apagar el quemador oprima el botón de control y continúe al girarlo hacia la derecha a la posición de "OFF".
2. Gire hacia la derecha la válvula del tanque a la posición de "OFF" y desconecte el regulador cuando no esté usando la fogata.



# Cuidado y mantenimiento

Para disfrutar años de un excelente funcionamiento de su fogata, asegúrese que realiza las siguientes actividades de mantenimiento en forma regular:



**ADVERTENCIA PARA SU SEGURIDAD**  
No toque ni mueva la fogata después de usarla por lo menos durante 45 minutos. La fogata está caliente al tocarla. Permita que la fogata se enfríe antes de tocarla.

## Mantenga las superficies exteriores limpias.

1. Use agua jabonosa caliente para limpiarlo. Nunca use agentes de limpieza inflamables o corrosivos.
2. Mientras limpie su aparato, esté seguro de mantener seca, en todo momento, el área alrededor del quemador. No sumerja en agua el ensamblaje de la válvula de control. Si el control de gas se sumerge en agua, NO lo use. Debe ser reemplazado.
  - Mantenga despejada el área del aparato y libre de materiales combustibles, gasolina y otros vapores y líquidos inflamables.
  - No obstruya el flujo de combustible y aire de ventilación.
  - Mantenga la abertura de la ventilación de la caja del tanque despejada y libre de basura.
3. El flujo de aire no debe estar obstruida. Mantenga limpio los controles, quemador y las vías aéreas de circulación. Las señales un posible bloqueo incluyen:
  - Olor a gas con un extremo amarillo en la punta de la llama.
  - La fogata NO alcanza la temperatura deseada.
  - El brillo de la fogata es excesivamente disparejo.
  - La fogata hace ruidos como chasquidos. Las arañas e insectos pueden hacer un nido en el quemador o en los orificios. Esta condición peligrosa puede dañar la fogata y su uso puede ser inseguro. Limpie los orificios del quemador al usar un limpiador de alta resistencia para tuberías. El aire comprimido puede ayudar a eliminar las partículas más pequeñas.
  - Los depósitos de carbón pueden crear un riesgo de incendio. Limpie el quemador con agua jabonosa caliente si se crean depósitos de carbón.

**Nota:** En un ambiente de sal-agua (tal como cerca del mar), la fogata se corroe más rápidamente de lo normal. Chequee frecuentemente para detectar áreas corroídas y repárelas inmediatamente.

## Almacenamiento

Entre usos:

- Gire el botón del control hacia la posición de "OFF".
- Desconecte la fuente de PL.
- Guarde la fogata en un área protegida del contacto directo con el clima inclemente (tal como lluvia, aguanieve, granizo, nieve, polvo y basura).
- **Cubra la mesa con fogata a gas con la tapa y la cubierta protectora para evitar que se acumule el agua en el recipiente del fogón y para proteger las superficies externas.**

**Nota:** Antes de cubrir, espere hasta que la fogata se haya enfriado.

## Durante períodos de inactividad prolongada o cuando lo transporta:

- Gire el botón del control hacia la posición de "OFF".
- Desconecte la fuente de PL y muévela a un lugar al aire libre que sea seguro y bien ventilado.
- Guarde la fogata en un área protegida del contacto directo con el clima inclemente (tal como lluvia, aguanieve, granizo, nieve, polvo y basura).
- **Cubra la mesa con fogata a gas con la tapa y la cubierta protectora para evitar que se acumule el agua en el recipiente del fogón y para proteger las superficies externas.**
- Nunca deje el tanque del PL expuesto a la luz solar directa o un calor excesivo.

**Nota:** Antes de cubrir, espere hasta que la fogata se haya enfriado.

## Mantenimiento

Solamente una persona calificada para brindar el servicio debe reparar los conductos de gas y componentes asociados.

## Solución de problemas

PROBLEMA	CAUSA POSIBLE	ACCIÓN CORRECTORA
Quemador no enciende	El cilindro de propano está vacío	Cambie el cilindro de propano
	Bloqueo en el orificio	Despeje el bloqueo
	El botón de control no está en la posición de "ON"	Gire el botón del control hacia la posición de "ON"
Llama del quemador está baja	La presión del gas es baja	Gire la válvula del cilindro a la posición de "OFF" y rellene el cilindro
	La temperatura en el exterior es menor de 40 F	Use un cilindro lleno
	El botón de control está completamente encendido	Chequee el quemador y orificio para averiguar si hay un bloqueo
Acumulación de carbón	Suciedad o capa sobre el quemador	Limpie el quemador
Humo negro grueso	Bloqueo en el quemador	Quite el bloqueo y limpie el quemador por dentro y por fuera

# Almacenamiento



## PRECAUCIÓN

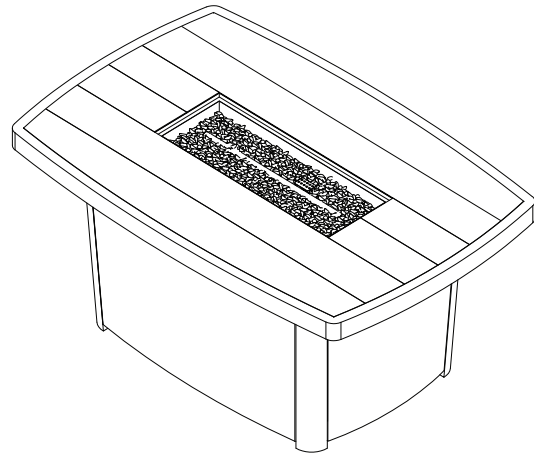
¡No utilice esta mesa con fogata a gas si el recipiente del fogón y los vidrios de flama están mojados!



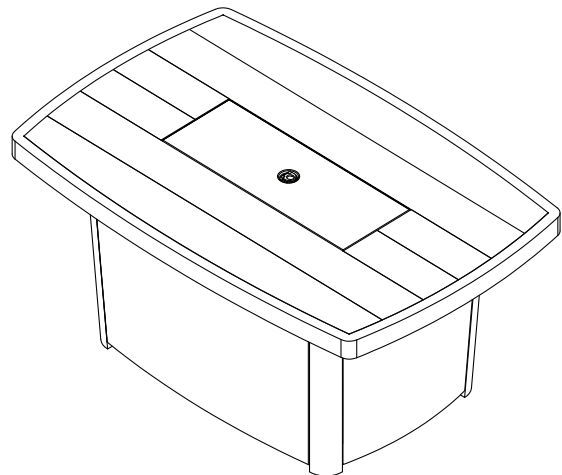
2. Cubra la mesa con fogata a gas con la tapa (A) y la cubierta protectora (C) para evitar que se acumule el agua en el recipiente del fogón y para proteger las superficies externas.

3. Guarde la fogata en un área protegida del contacto directo con el clima inclemente (tal como lluvia, aguanieve, granizo, nieve, polvo y basura).

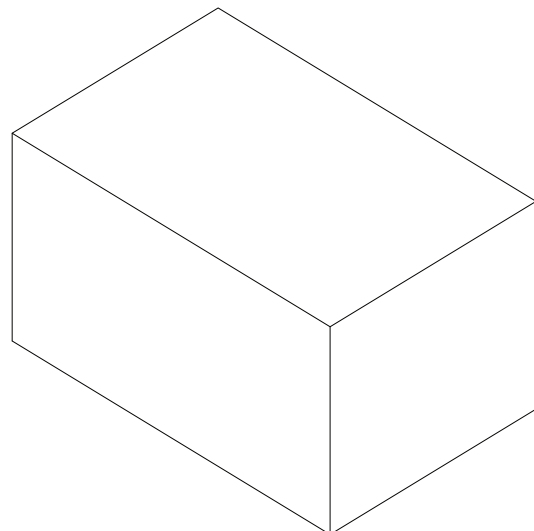
1



2



3



# Garantía limitada

## **GARANTÍA LIMITADA DE UN (1) AÑO DE JAY TRENDS SALES**

Jay Trends garantiza que su nuevo producto de mesa con fogata / fogata a gas para exteriores no tendrá defectos en cuanto al material y mano de obra por un (1) año a partir de la fecha de la compra.

### **Condiciones y limitaciones**

Jay Trends garantiza sus productos contra defectos de manufactura solamente para la compra original, y está sujeta a las siguientes condiciones y limitaciones:

Esta garantía de fábrica no es transferible y no puede ser otorgada de ninguna manera por cualquiera de nuestros representantes.

El producto debe ser armado, mantenido y operado de acuerdo con las instrucciones impresas que le acompañan.

Esta garantía limitada no cubre daños ocasionados por mal uso, falta de mantenimiento, incendios por grasa, ambientes hostiles, accidente, modificaciones, abuso o descuido ni piezas instaladas de otros fabricantes lo que anulará esta garantía. La decoloración debida a la exposición a limpiadores químicos o ultravioletas (UV) no está cubierta por esta garantía.

Todos los daños al producto que se deban a daños por el clima, granizo, manipulación inadecuada, químicos o limpiadores dañinos no serán responsabilidad de Jay Trends.

Esta garantía limitada no cubre los rayones, abolladuras, acabados pintados, corrosión o decoloración por calor, limpiadores corrosivos y químicos, ni astillados en las partes del esmalte de porcelana, ni los componentes usados en la instalación del producto.

En caso que ocurriese un deterioro al grado de que el aparato fuese improductivo (oxidado o quemado por completo) dentro de la duración de la cobertura garantizada, se proporcionará una parte de repuesto.

Al hacer cualesquiera reclamos de garantía de Jay Trends se exigirá la factura de venta o copia de la misma.

Todas las piezas reemplazadas bajo la Política de garantía limitada de un (1) año están sujetas a un solo reclamo.

Jay Trends no será responsable por la instalación, trabajo, o cualquier otros gastos relacionados con la re-instalación de una pieza garantizada, y dichos gastos no están cubiertos por esta garantía.

Jay Trends se reserva el derecho de hacer que su representante inspeccione cualquier producto o pieza antes de respetar el reclamo de garantía.

Jay Trends no será responsable por los cargos de transporte, gastos de trabajo, o de derechos de exportación.

### **Piezas de repuesto**

En caso que un artículo se haya perdido o dañado bien sea por parte del fabricante o durante el empaque, usted puede solicitar un repuesto. Las piezas de repuesto no están disponibles para todos los aparatos y solamente se otorgan a discreción de Jay Trends. Evaluaremos cualquier daño y encontraremos una solución, la cual puede incluir el pedido y embarque de un repuesto para usted. No existen repuestos disponibles para artículos discontinuados o productos reempacados (caja abierta). Llame a Atención al Cliente de Jay Trends al 1-877-387-3639 para averiguar sobre las piezas de repuesto antes de devolver el artículo dañado. Antes de llamar a Atención al Cliente, tenga preparada la siguiente información, la cual puede ser encontrada en su manual de instrucción.

1. Número (#) de modelo del artículo
2. Número de serie \_\_\_\_\_ y fecha de MFG: \_\_\_\_\_
3. Dirección de embarque
4. Es posible que se pida una foto del artículo dañado.
5. Las fotos deben enviarse a [custserv@jaytrends.com](mailto:custserv@jaytrends.com).

Jay Trends Sales  
1901 Aut. Transcanadienne  
Dorval, QC H9P 1J1, Canada  
[www.jaytrends.com](http://www.jaytrends.com)

Servicio al cliente: 1-877-387-3639 en Estados Unidos y Canadá  
[custserv@jaytrends.com](mailto:custserv@jaytrends.com)